

Modular Cooking Range Line 900XP HP Gasfritös 23 l med V- formad bassäng.

Produkt # _____

Modell # _____

Namn # _____

SIS # _____

AIA # _____

**391334 (E9KKIBBAMCG)**

HP Gasfritös 23 l med V-formad bassäng. Dolda värmeelement. El.kontroll. Programmerbar. Lev. med 2 fritöskorgar.

391376 (E9KKIQBAMCG)

HP Gasfritös 23 l med V-formad bassäng. Dolda värmeelement. El.kontroll. Programmerbar. Oljecirkulationspump. Predisponerad för avancerat filtreringssystem. Lev. med 2 fritöskorgar.

Kort specifikation

Pos. _____

HP Gasfritös 23 l med V-formad bassäng. Brännare i rostfritt stål. Programmerbar elektrisk kontroll. Dräneringskran för olja placerad under bassängen. Automatiskt korglyftsystem. Predisponerad för avancerat filtreringssystem. Smältfunktion. I höjddled justerbara fötter upp till 50 mm, i rostfritt stål (AISI 304). Toppskiva, frontpanel och lock i rostfritt stål (AISI 304). Levereras med 2 fritöskorgar.

Huvudfunktioner

- V-formad balja (deep drawn).
- Inbyggt smart elektroniskt kontrollsystem som övervakar temperaturen under stekningen för att garantera säkerheten för processen.
- Släckskyddsmekanism på varje brännare.
- Termostat för överhettningsskydd som standard på alla enheter.
- Integrerat oljefiltersystem med specifik pump för oljecirkulation.
- Enheten är förbered för AVANCERAT FILTRERING SYSTEM med pappersfilter för att avlägsna de minsta livsmedelsresterna och förlänga oljelivslängden.
- Alla viktiga komponenter sitter framtill för enkelt underhåll.
- Enhet utrustad med elektronisk kontrollpanel.
- Levereras som standard med 2 halvstora korgar och 1 skåpslucka till höger.
- Kontrollpanelens speciella konstruktion ger bättre garanti mot oljefiltrering.
- Högeffektiva brännare (26 kW).
- Termostatreglering av oljetemperaturen på upp till max 190 °C.
- Oljekvalitetsverktyg (kod 9B8081) för effektiv oljehantering finns som tillval.

Konstruktion

- Stor arbetsyta med 930 mm djup.
- Utvändiga paneler i rostfritt stål med Scotch Brite-behandling.
- Rät vinkel mellan enheterna för att undvika utrymmen där smuts kan tränga in.
- Baljans insida har rundade hörn för enkel rengöring.
- Levereras med fyra 50 mm ben i rostfritt stål som standard.

Medföljande tillbehör

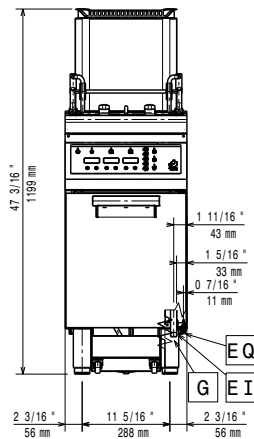
- 1 av Oljefilter i rostfritt stål för 23 l fritös. Avlägsnar fettpartiklar och matrester. PNC 200086
- 1 av Dörr till underskåp PNC 206350
- 1 av 2 halvstora korgar för 15lt OptiOil och 18/23lt fritöser PNC 927223

- Gasregulator (endast för 391334) PNC 927225
- 1 fullstor korg för 15lt OptiOil och 18/23lt fritöser (endast för 391334) PNC 927226
- Rensverktyg för avloppsrör till 23 L fritös (endast för 391334) PNC 927227
- Deflektor för oljereining av fritös, 23 lit. Vid dolda element och mjölade produkter (endast för 391334) PNC 960645

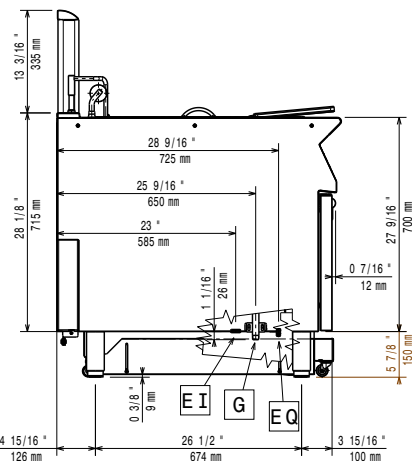
Övriga Tillbehör

- Kit för avancerat filtreringssystem för 23 l fritös. Filterar bort även de minsta matresterna samtidigt som oljans hållbarhet förlängs - 900XP (endast för 391334) PNC 200084
- Förpackning med 100 pappersfilter för avancerat filtreringssystem för 23lt fritöser med oljepump och OptiOil fritöser (endast för 391334) PNC 200085
- Oljefilter i rostfritt stål för 23 l fritös. Avlägsnar fettpartiklar och matrester. (endast för 391334) PNC 200086
- Kit för förlängning av oljepumpsavlopp för 23lt fritöser med oljepump och OptiOil fritöser (endast för 391334) PNC 200087
- Tätningsatts (endast för 391334) PNC 206086
- Avgaskanal, 120 mm (endast för 391334) PNC 206126
- Tätningsring till avgasrenare diameter 120-130 (endast för 391334) PNC 206127
- Kit m 4 hjul varav 2 svängbara med broms (endast för 391334) PNC 206135
- Fotsats (endast för 391334) PNC 206136
- Sidosockelplåtar, rostfria, 2 st (endast för 391334) PNC 206180
- Lock till 23 l fritös (endast för 391334) PNC 206201
- Frontsockel för fritös 23 l (endast för 391334) PNC 206203
- Förlängning av oljeavlopp (endast för 391334) PNC 206209
- Ångkondensator för halvmodul, 120mm i diameter. (endast för 391334) PNC 206310
- Dörr till underskåp (endast för 391334) PNC 206350
- Stödskena till fritös XP900, endast hjul (endast för 391334) PNC 206372
- - NOT TRANSLATED - (endast för 391334) PNC 206467
- 2 st sidopaneler höjd 700 djup 900mm (endast för 391334) PNC 216134
- Uppsamlingskorg för 23 l fritös. Placeras i i botten för att samla upp rester - 900XP (endast för 391334) PNC 921023
- 2 halvstora korgar för 15lt OptiOil och 18/23lt fritöser (endast för 391334) PNC 927223

Front



Sida



EI = Elektrisk anslutning
EQ = Ekvipotential skruv
G = Gasanslutning

Topp



Gas

Gas, effekt:	26 kW
Standardgasleverans	Natural Gas
Gastyp alternativ:	LPG; Naturgas
Gasintag:	1/2"

Viktig information

Om apparaten står bredvid eller mot temperaturkänsliga möbler eller liknande, bör ett säkerhetsspalt på ca 150 mm bibehållas eller någon form av värmeisolering monteras.

Brunnens invändiga dimensioner (bredd):	340 mm
Brunnens invändiga dimensioner (höjd):	575 mm
Brunnens invändiga dimensioner (djup):	400 mm
Brunnkapacitet:	21 lt MIN; 23 lt MAX
Prestanda*:	36.5 kg/h
Termostat intervall:	110 °C MIN; 190 °C MAX
Nettovikt:	87 kg

Fraktvikt:	
391334 (E9KKIBBAMCG)	100 kg
391376 (E9KKIQBAMCG)	99 kg
Frakthöjd:	
391334 (E9KKIBBAMCG)	1480 mm
391376 (E9KKIQBAMCG)	1360 mm
Fraktbredd:	460 mm
Fraktdjup:	1020 mm
Fraktvolym:	
391334 (E9KKIBBAMCG)	0.69 m ³
391376 (E9KKIQBAMCG)	0.64 m ³
Baserat på:	
391334 (E9KKIBBAMCG)	Inspired by ASTM F1361, ensuring max productivity
391376 (E9KKIQBAMCG)	ASTM F1361-Deep fat fryers GF91R23

[NOT TRANSLATED]